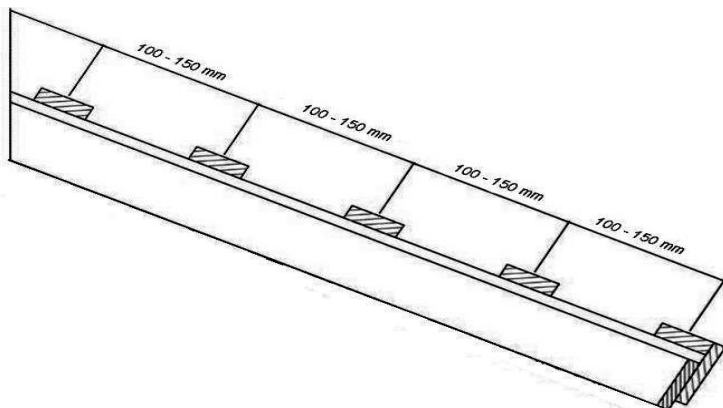


## 1. MONTAŻ I ROZSTAW ŁAT



Zalecany wymiar łąt:

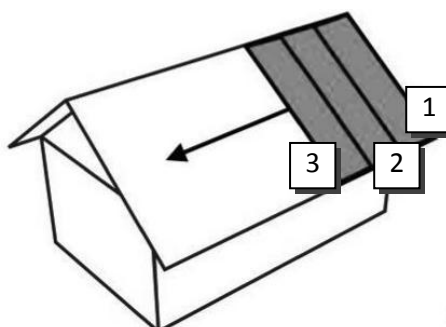
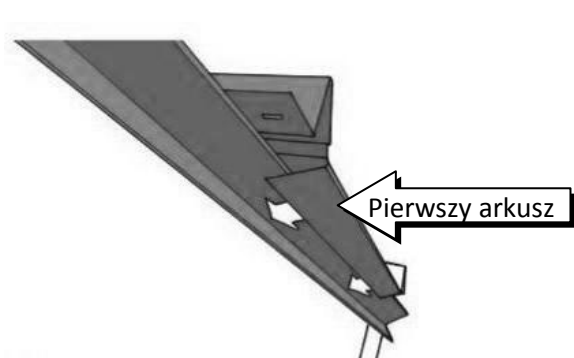
- deska 32 x 70 mm

Zalecany rozstaw łąt:

- 100 - 150 mm

## 2. KOLEJNOŚĆ UKŁADANIA ARKUSZY/MONTAŻ

Zalecana kolejność układania arkuszy: od strony prawej do lewej. Układanie należy zaczynać od czoła dachu, tak, aby pierwszy arkusz zahaczał o pas nadrynnowy. Montaż może się również odbywać techniką dobraną przez dekarza.



## 3. MOCOWANIE

Arkusze mocujemy wkrętami z płaskim łbem.

